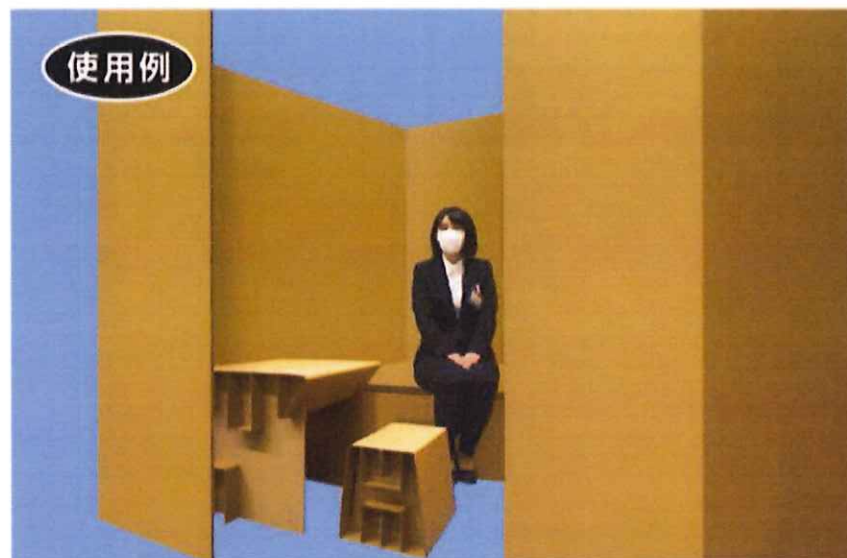


特許出願中

ハコデルーム

..... hacodé room



新型コロナウイルス×自然災害
災害避難所での新型コロナウイルス感染症
対策用のダンボール製間仕切りです。

用途

- 新型コロナウイルス感染症対策として、
密集を防ぎ、ソーシャルディスタンスの確保、
そして、飛沫感染を防止する
- 避難所でのプライバシー確保として

メリット

- ダンボール製なので環境に優しい
- 破棄が簡単（不要になったらすぐに捨てられる）
- コンパクトで軽量
- 木製などに比べてコストが安い
- 大人2人で5分程度で部屋を作れる

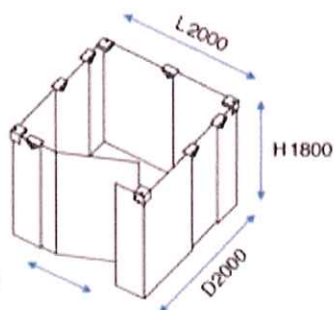
商品サイズ

基本サイズ

+

ドア設置

1セットで1部屋の
仕様となります。



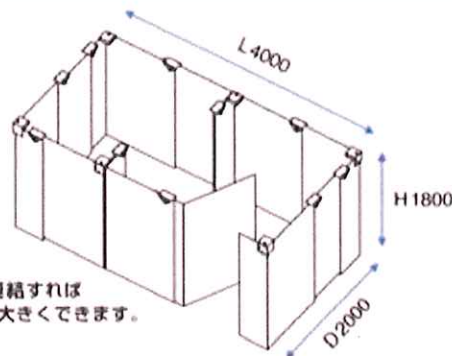
入り口サイズは
1140mm

拡張例

+

ドア設置

連結すれば
部屋を大きくできます。



hacodé

by

sagasaki

Open Your Experience

×



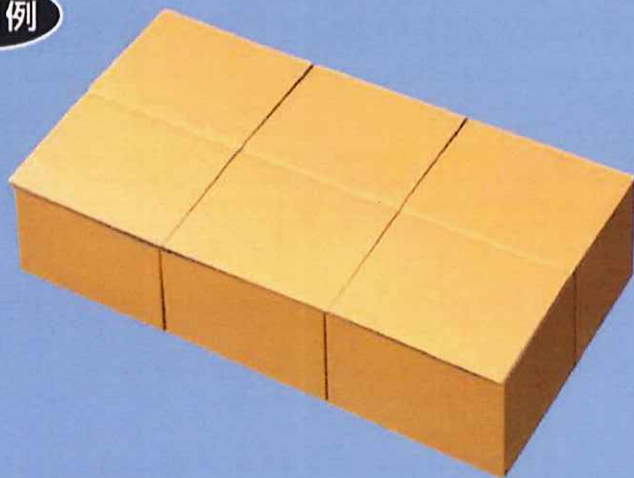
Takeo City

ハコデベッド

..... hacodé bed

新型コロナウイルス×自然災害
災害避難所での新型コロナウイルス感染症
対策用のダンボール製ベッドです。

使用例



用途

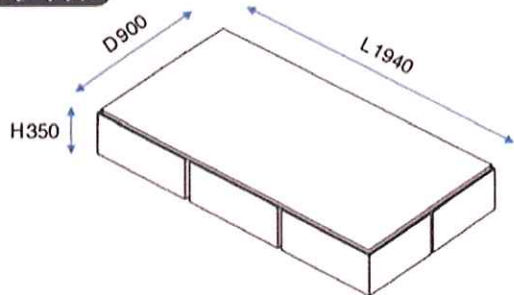
- 緊急時、災害時、避難場所でのベッドとして

メリット

- ベッドに高さがあるので、床からの飛沫感染抑制に効果的
- ダンボール製なので環境に優しい
- リサイクルで簡単に処分できる
- ベッドの中に、服や小物等が収納できる
またテープ等で止める必要がなく、何度でも出し入れが可能
- コストが安く、軽くて強度も強い

商品サイズ

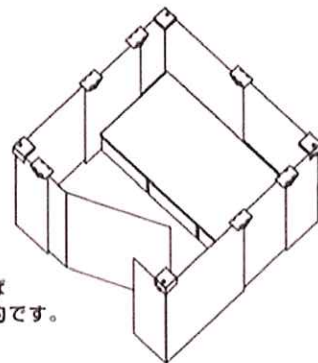
基本サイズ



ハコデベッド

+

ハコテルーム



ハコテルームと併用すれば
ウイルス感染症の抑制に効果的です。

hacodé

by

sagasaki

Open Your Experience

×



Takeo City